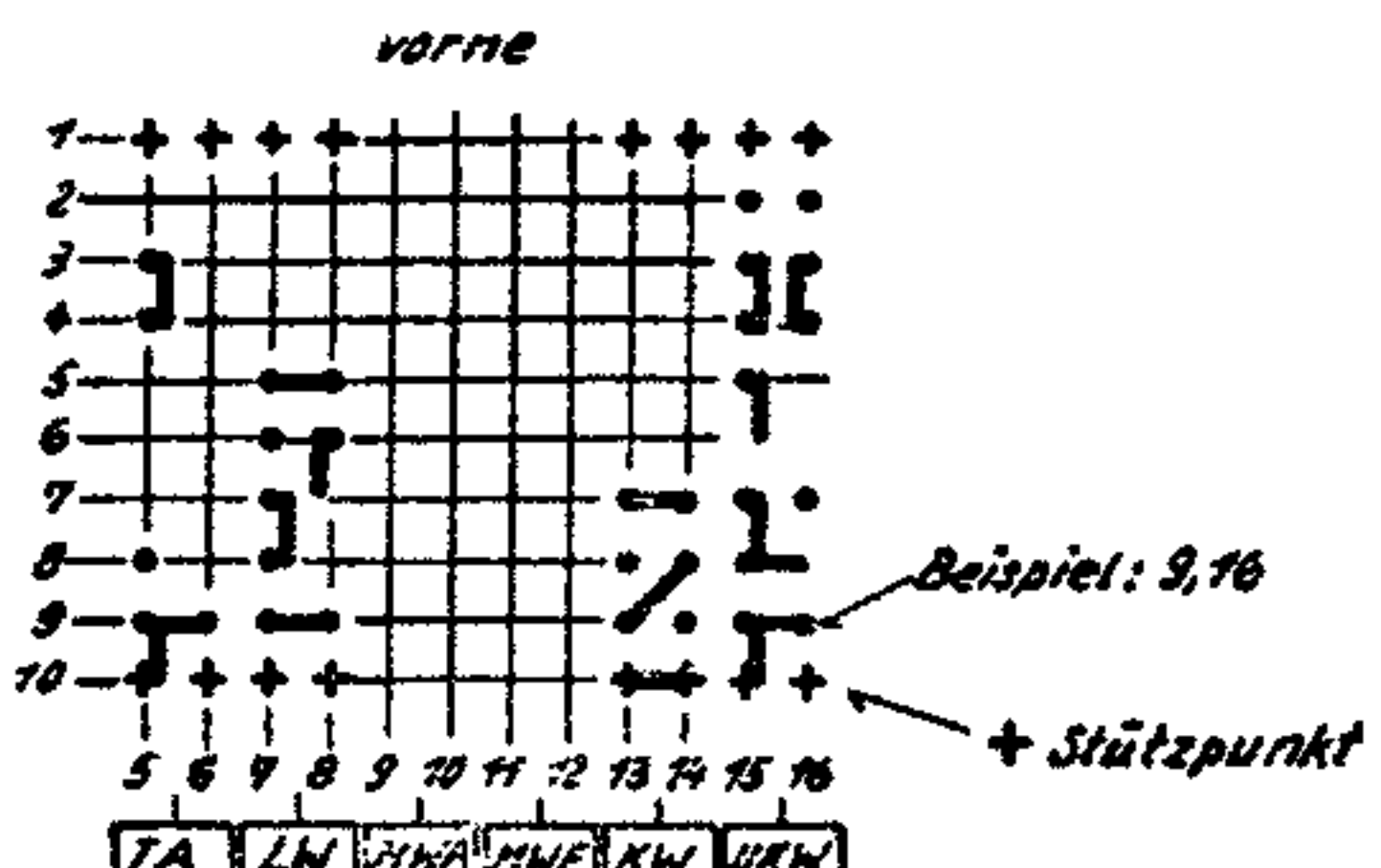
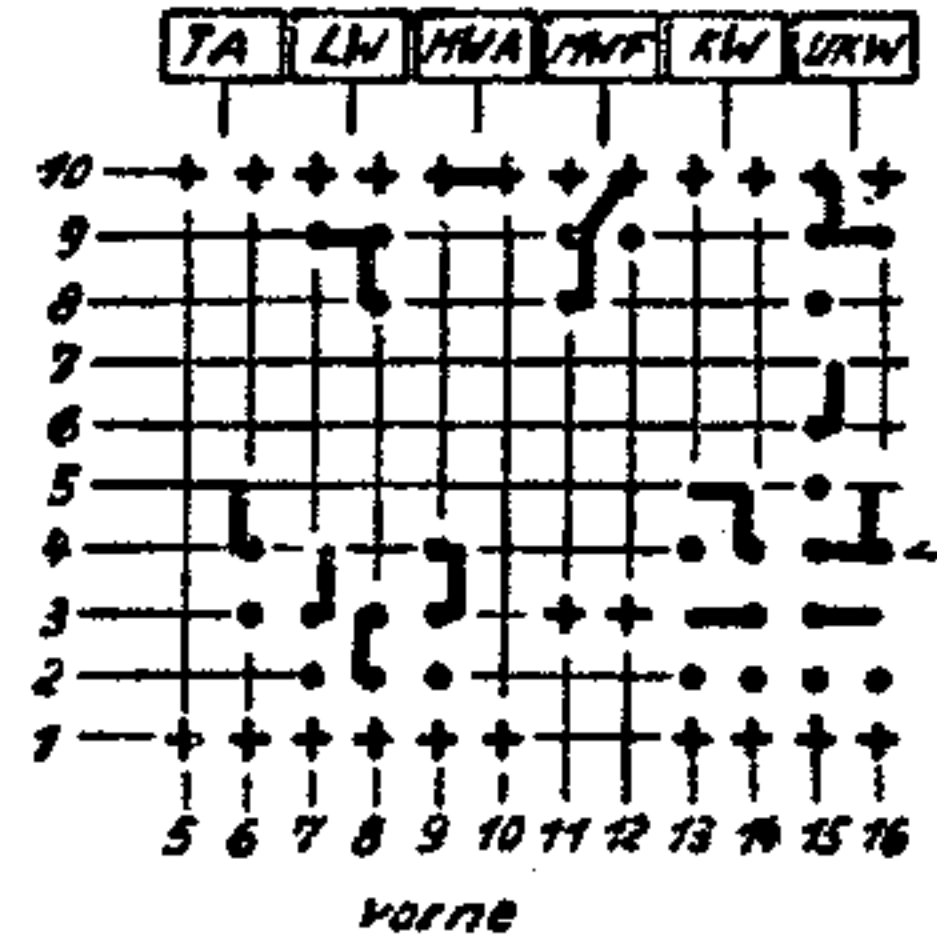
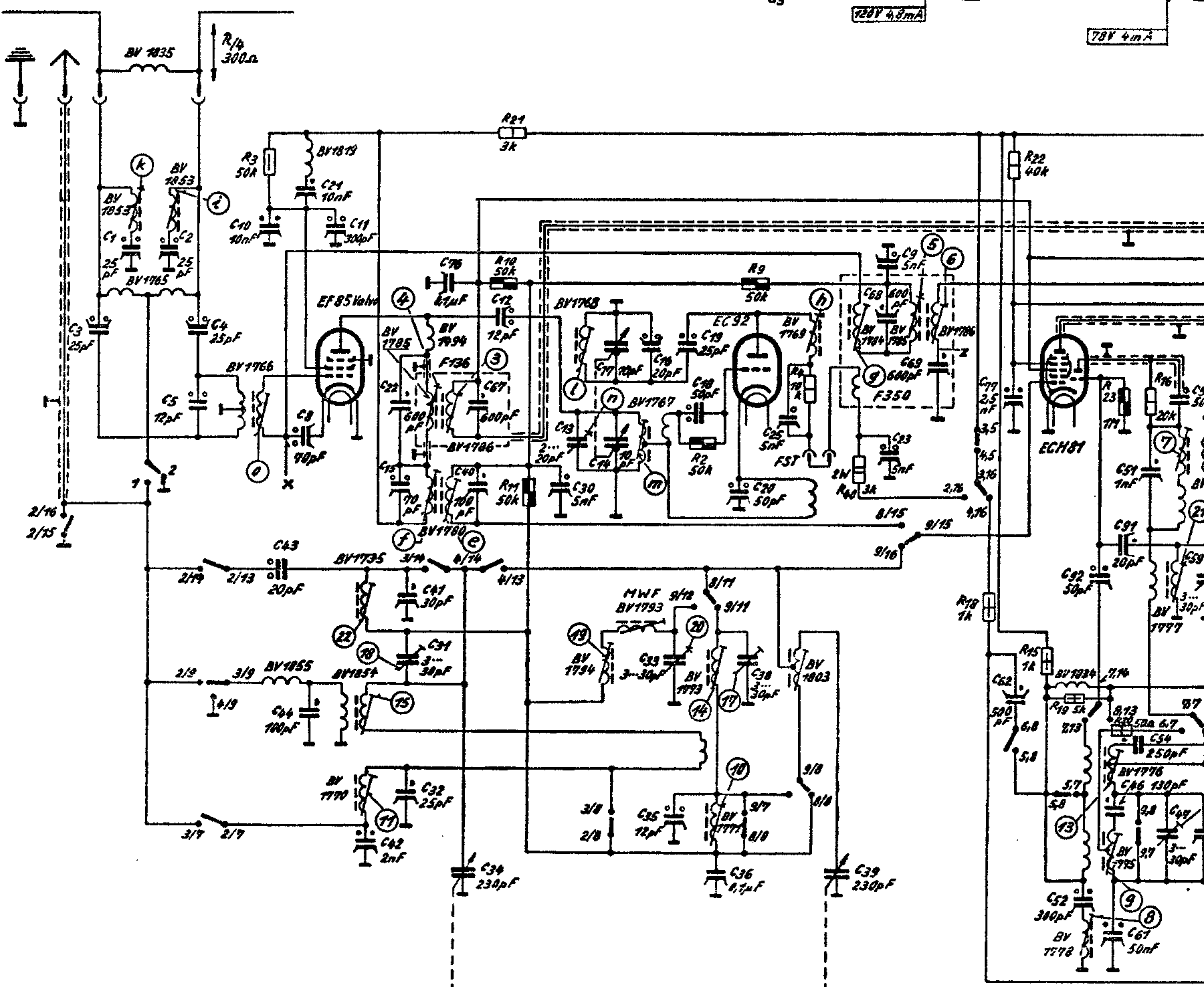
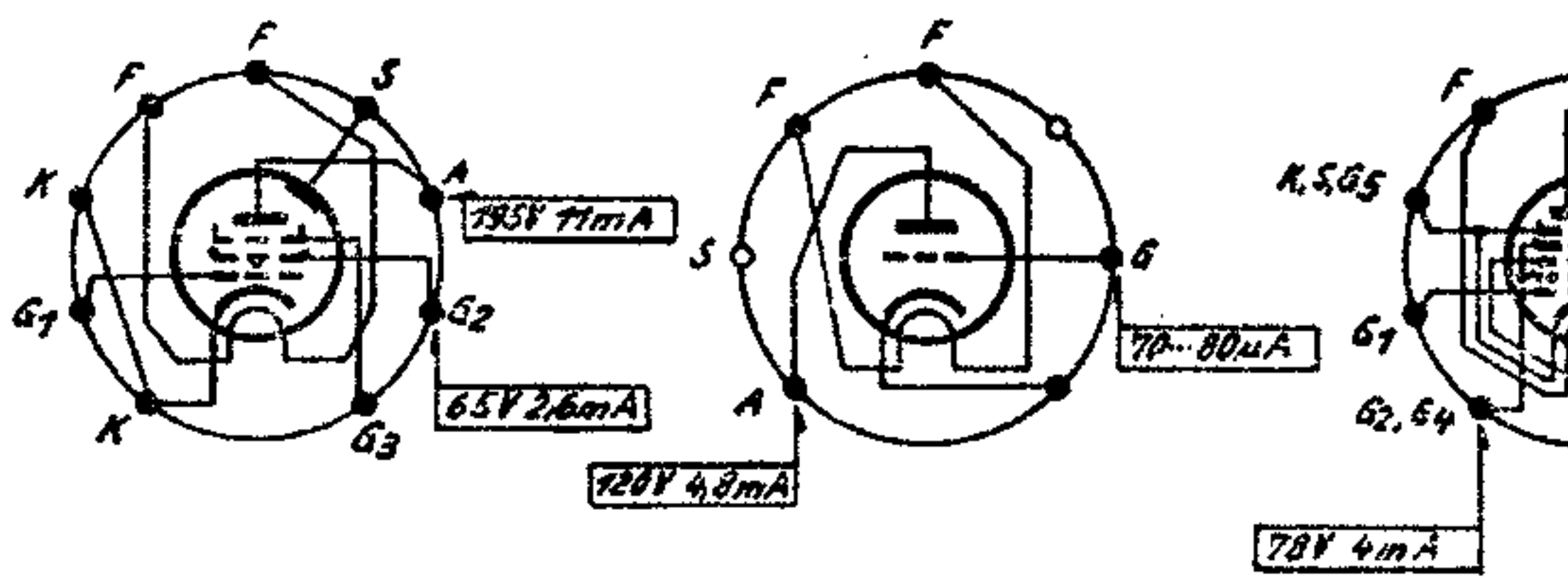


EF 85 Valve
6,3V 0,3A

EC 92
6,3V 0,75A

EC 92
6,3V

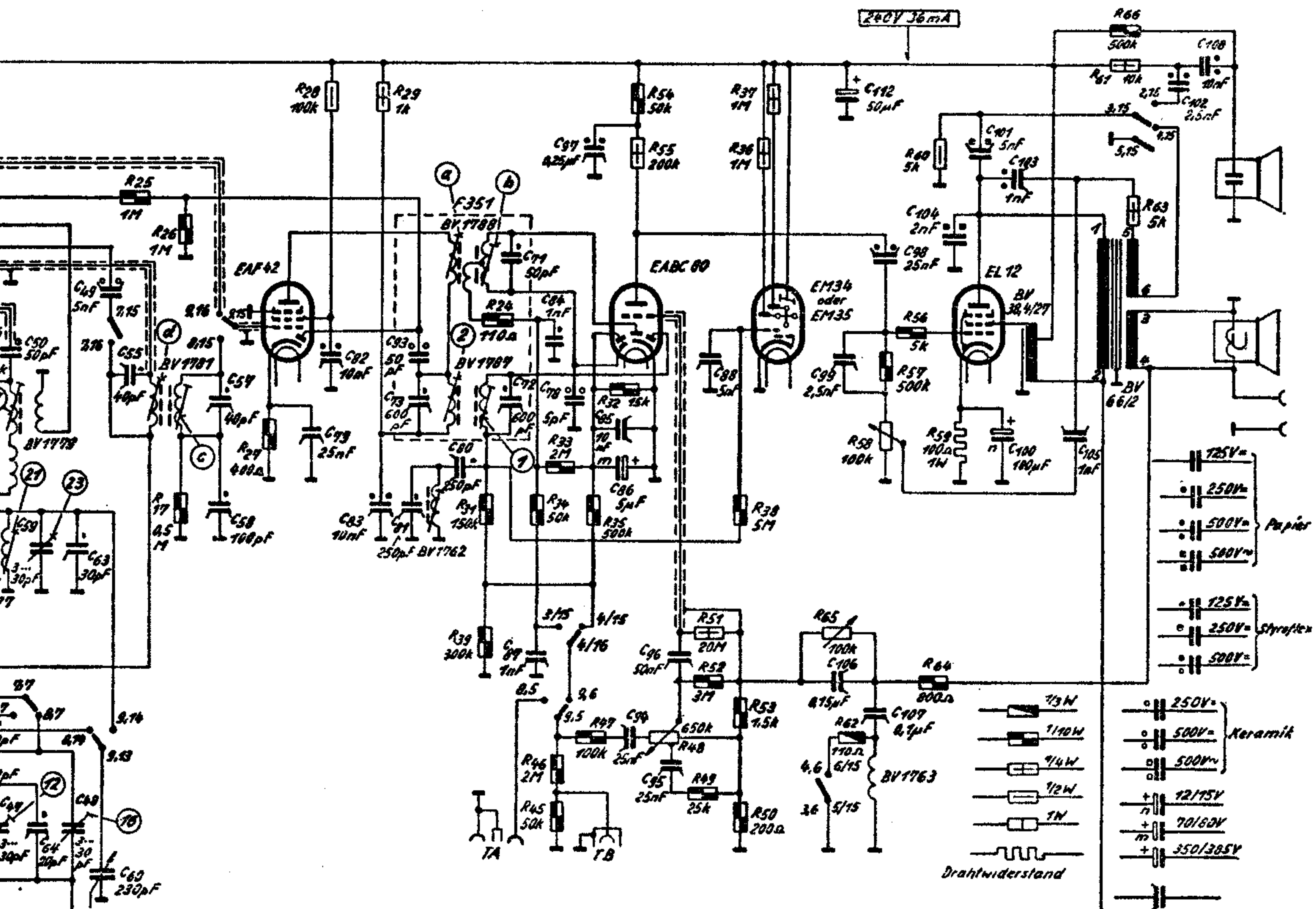
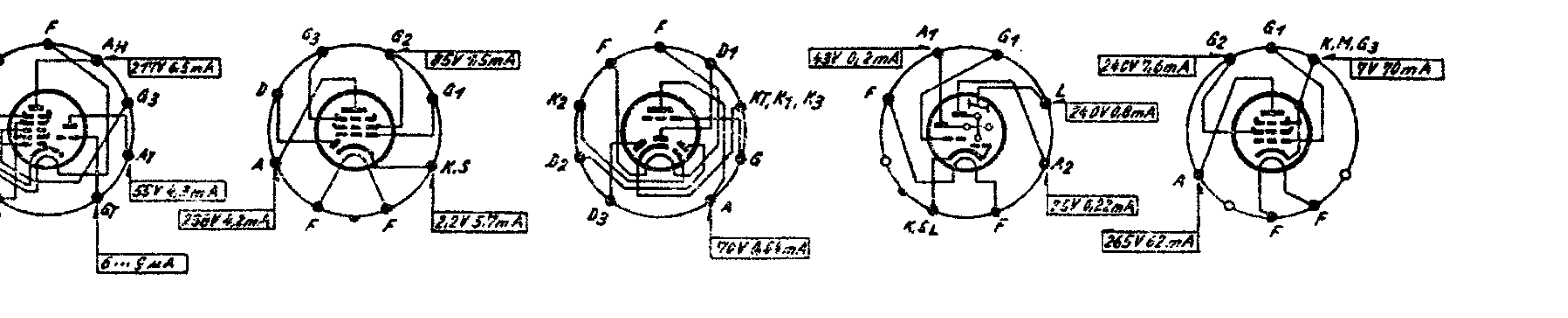


FM-Spulensatz Nr. 557 ZF = 10,7 MHz
AM-Spulensatz Nr. 622 ZF = 468 kHz

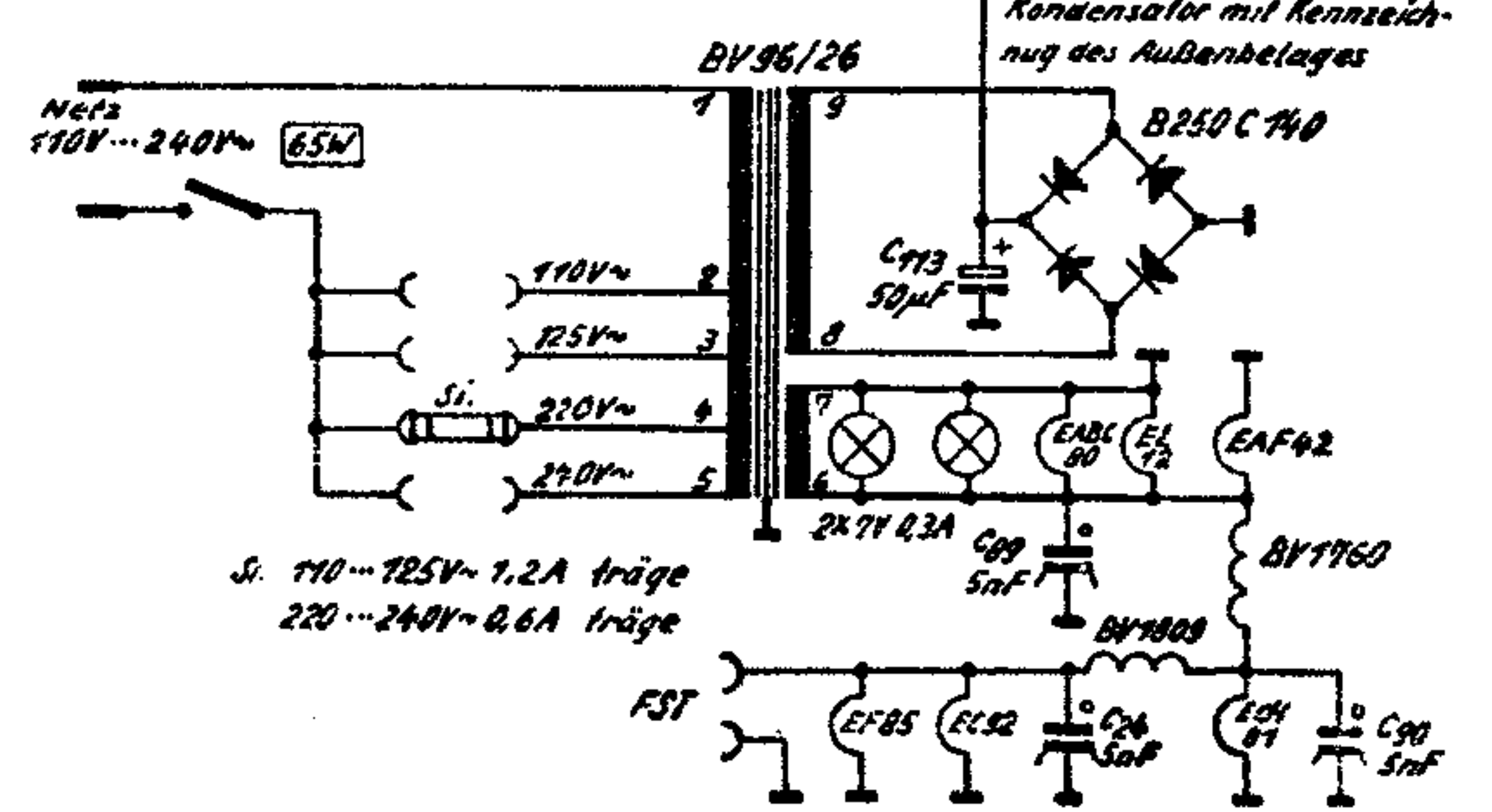
Gezeichnete Schalterstellung im Schaltbild: MWA.
Gezeichnete Schalterstellung im Schaltprogramm: Runestellung

SCHAL

C:	3, 1, 2, 4, 5, 10, 43, 48, 27, 11, 42, 22, 25, 42, 31, 32, 76, 34, 72, 30, 13, 74, 77, 76, 33, 35, 19, 70, 36, 22, 38, 25, 39, 9, 68, 23, 69, 77, 62, 52, 92, 61, 46, 91, 51, 53, 34, 47, 50
R:	3, 10, 21, 77, 2, 9, 4, 40, 22, 15, 78, 19, 23, 20, 76

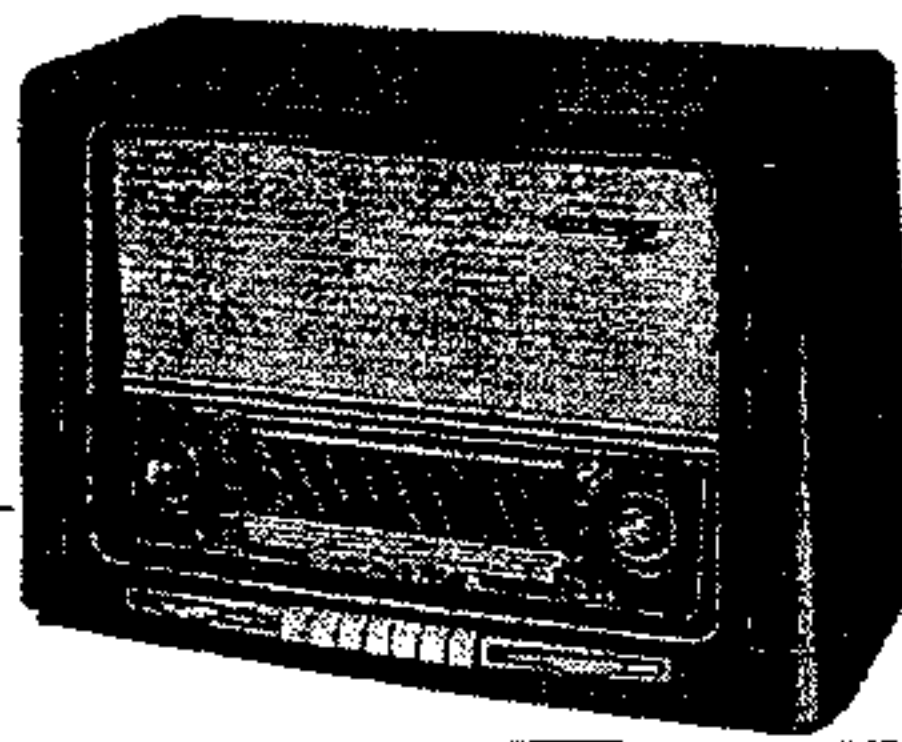


Meßwerte:
 ohne Antennensignal, mit Instrument 800Ω/V,
 in den Bereichen 300/72V gemessen.
 Änderungen vorbehalten.



LT PLAN 4040 W Ausführung 2

7, 50	63, 60,	78	104
11, 53, 64, 48, 49, 55	57, 58,	79, 82, 83, 87, 73, 93, 80, 84, 71, 72, 87, 97, 86, 85, 94, 95, 96, 88	106, 99, 112, 98, 107, 101, 100, 103, 105, 113, 89, 24, 102, 100,
25, 26, 17,	27,	28,	29,
		35, 37, 34, 35,	38, 36, 37
		39, 31, 24, 34, 45, 46, 33,	47, 48, 49, 52, 57, 50, 53, 65, 58, 57, 56, 60, 64, 59
			62
			67, 66, 63



GRUNDIG REPARATURHELPER

4040 W

AM-ABGLEICHTABELLE

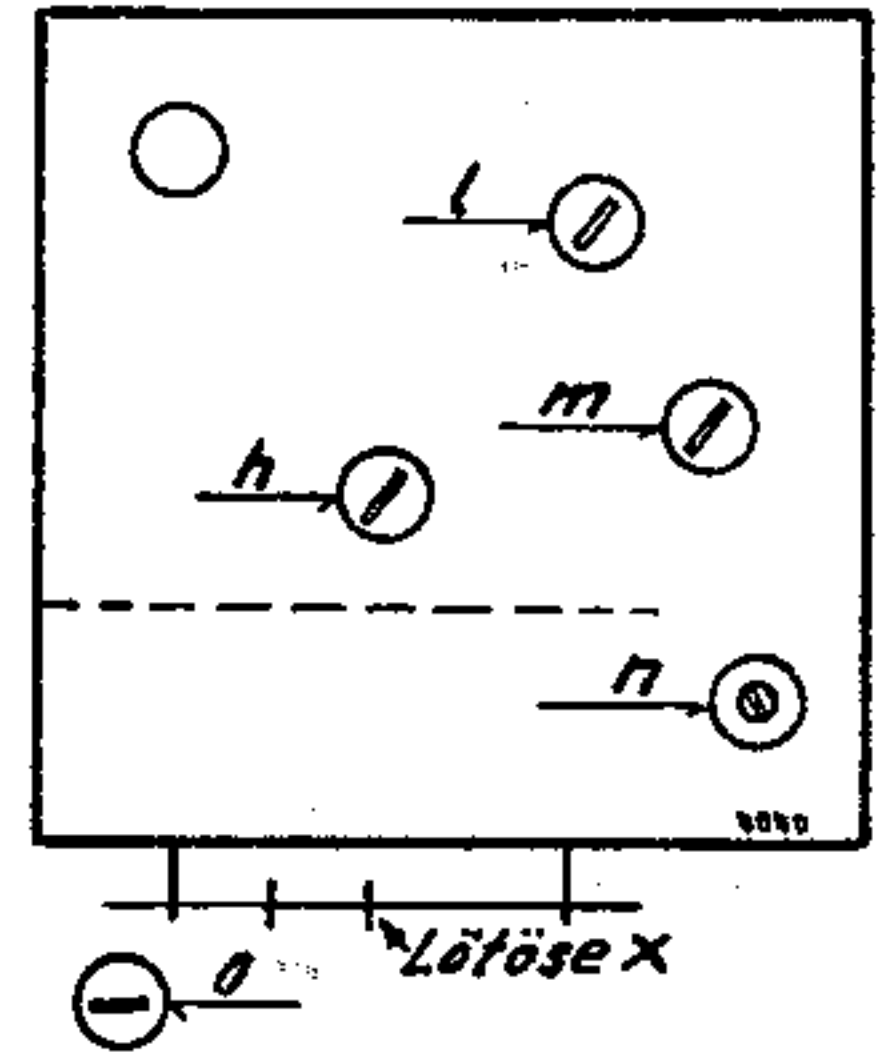
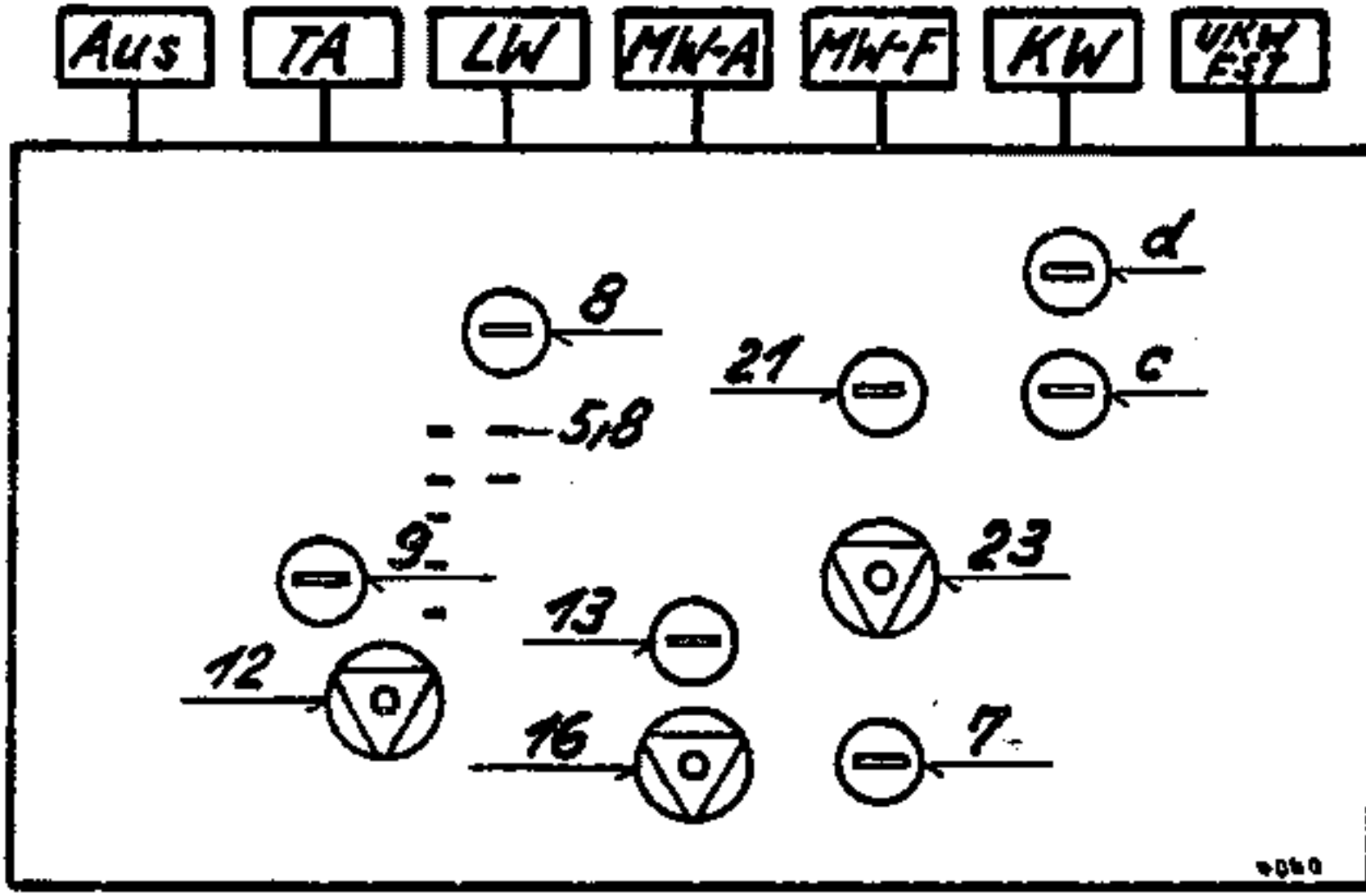
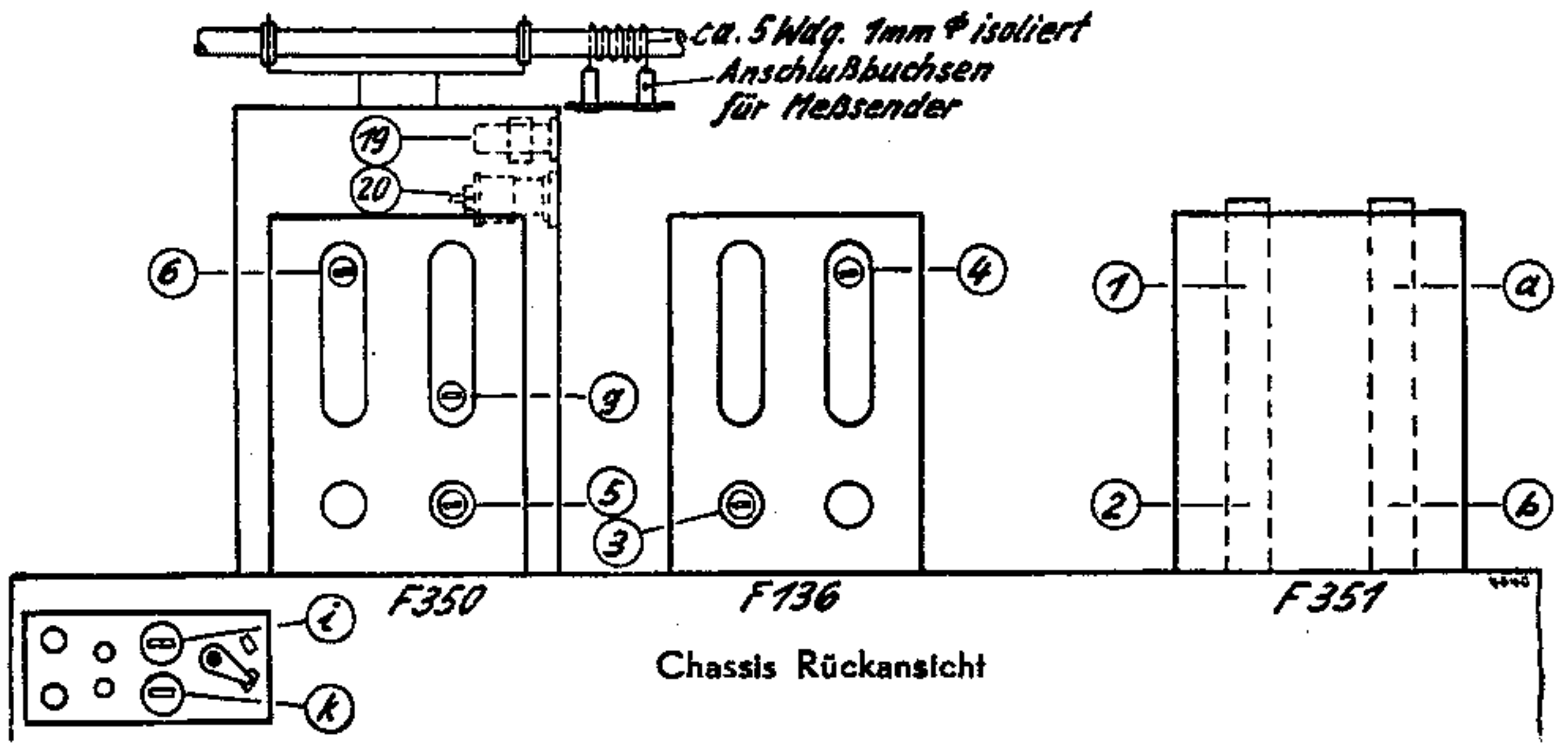
Zeigeranschlag vor dem Abgleich überprüfen. Zeigermitte auf die 1 von 510 kHz

Abgleich-Reihenfolge	Meßsender-Frequenz	Zeigerstellung auf der Empfängerskala und Wellenbereich	Ankopplung des Meßsenders über	Abgleichvorgang und Anzeige	Bemerkungen
ZF-Kreise	468 kHz	Drehkondensator 2/3 eingedreht, (ca. 700 kHz) MW-A-Bereich	50 nF an das Gitter der EAF 42 bzw. Kontakt 9,15	① u. ② auf das äußere Maximum abstimmen	Saugkreis vor dem ZF-Abgleich verstimmen. Alle Kerne auf das äußere Maximum abstimmen. Lautstärkeregl. offen, Hörearegler „dunkel“ (nach innen drehen)
			50 nF an das Gitter der EF 85 bzw. Lötöse X	③ u. ④ auf das äußere Maximum abstimmen	
			50 nF an Kontakt 5,8	Kreis ⑤ verstimmen, ⑥ u. ⑦ bei wechselseitiger Bedämpfung (10 kOhm + 5 nF in Reihe) auf das äußere Maximum abstimmen, nun Kreis ⑤ auf Maximum	
ZF-Saugkreis	468 kHz		50 nF an das Gitter der ECH 81	⑧ Eisenkern auf das äußere Minimum	Sperrfiele ca. 1 : 30
Oszillator, Zwischen- und Vorkreis Lang	160 kHz 300 kHz	MONTE-C. NERI 300 kHz	künstliche Antenne an die Antennen- und Erdbuchse	⑨ ⑩ ⑪ Eisenkerne auf das äußere Maximum ⑫ Trimmer auf Maximum	Diese Abgleichvorgänge sind so vorzunehmen, daß die Abgleichfrequenzen jeweils an den angegebenen Skalenstellen erscheinen
Oszillator, Zwischen- und Vorkreis Mittel	560 kHz 1500 kHz	MONTE-CENERI 1500 kHz		⑬ ⑭ ⑮ Eisenkerne auf das äußere Maximum ⑯ ⑰ ⑱ Trimmer auf Maximum	
Ferrit-Abgleich	560 kHz 1500 kHz	MW-F-Taste drücken MONTE CENERI 1500 kHz	Spule, welche über den Ferritstab geschoben wird. (Siehe Abbildung „Chassis-Rückansicht“)	⑲ Eisenkern auf das äußere Maximum ⑳ Trimmer auf Maximum	Abgleich mehrmals wiederholen und mit Trimmer beenden
Oszillator und Vorkreis Kurz	6,4 MHz 9,85 MHz	MONTE-CENERI 1500 kHz	künstliche Antenne an die Antennen- und Erdbuchse	㉑ u. ㉒ Eisenkerne auf das äußere Maximum ㉓ Trimmer auf Maximum	

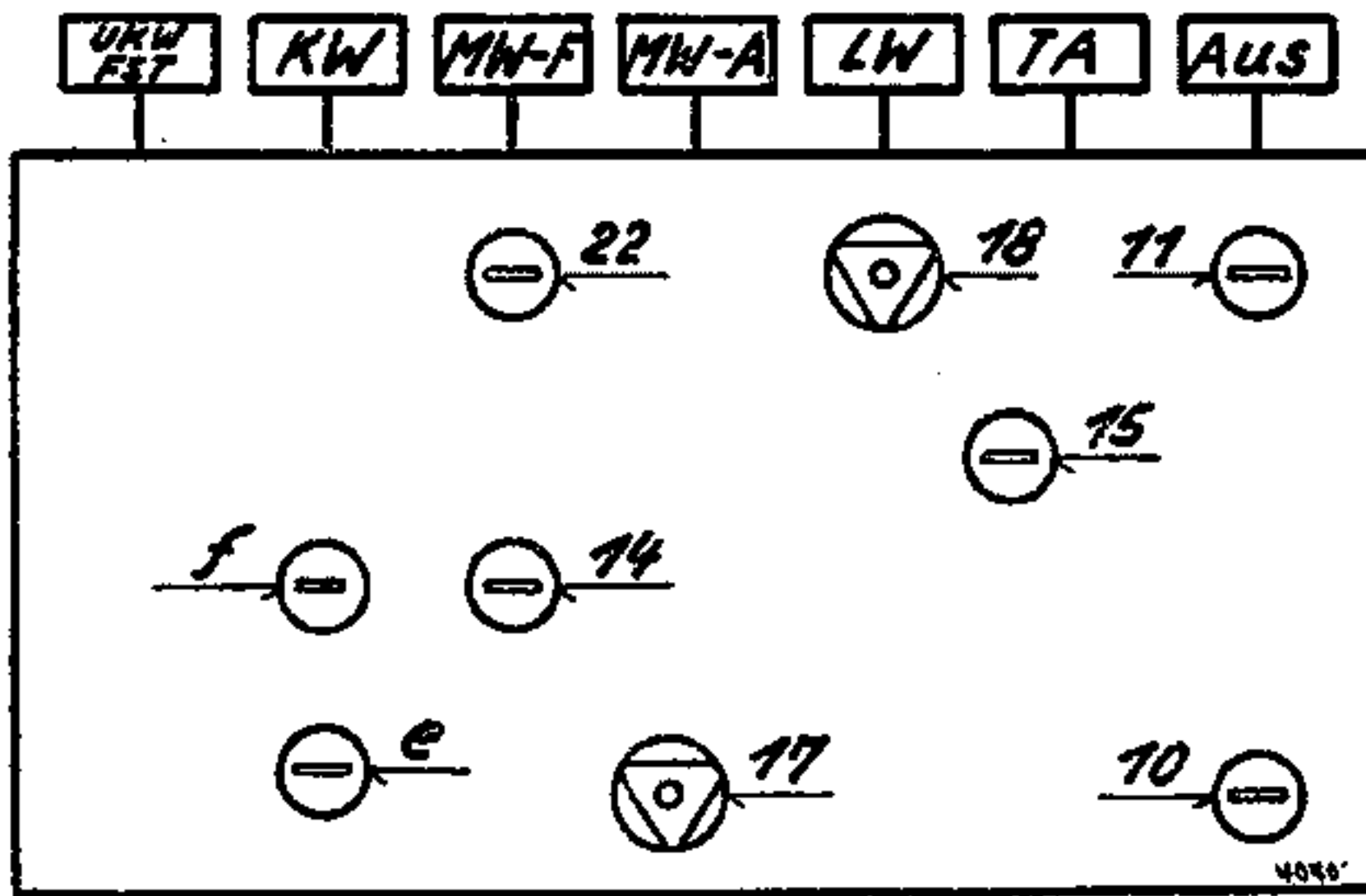
Antennen-Umschalter in Stellung 2

FM-ABGLEICHTABELLE

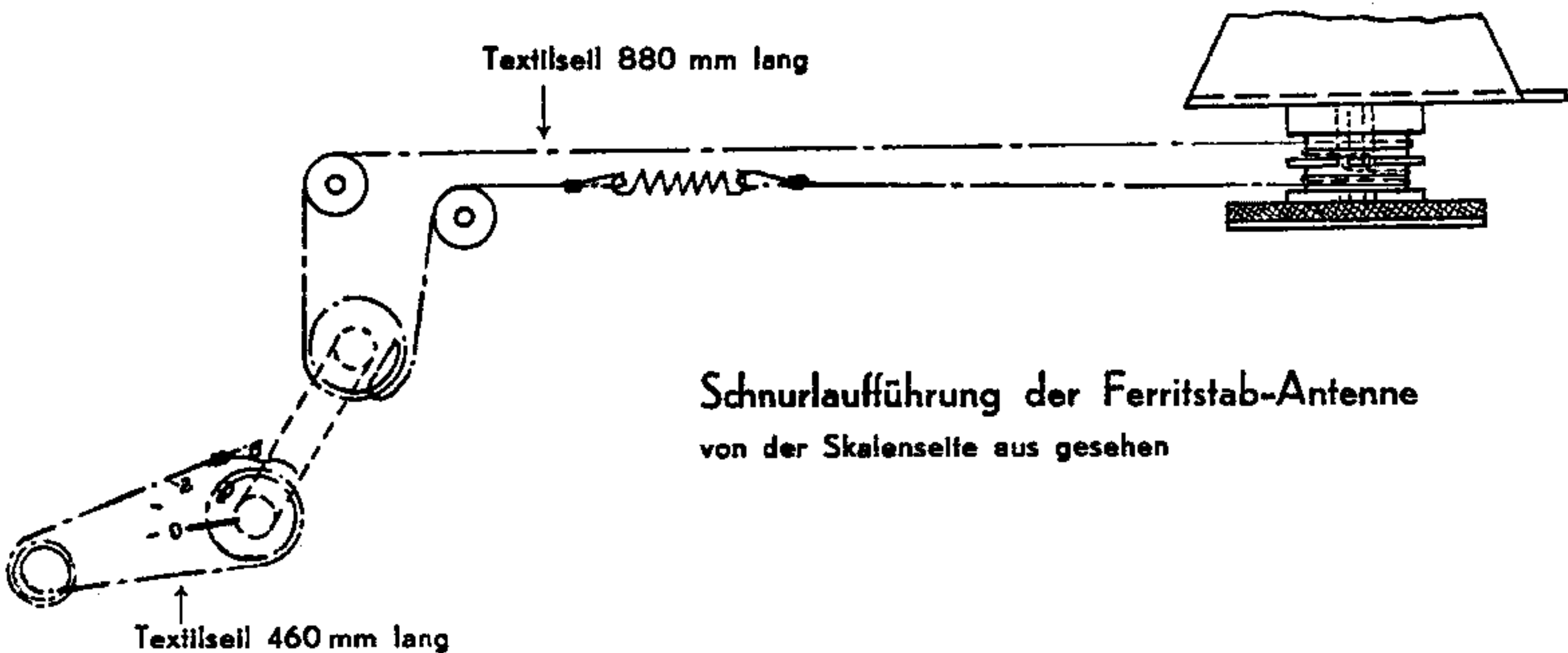
Abgleich-Reihenfolge	Meßsender-Frequenz	Zeigerstellung auf der Empfängerskala und Wellenbereich	Ankopplung des Meßsenders über	Abgleichvorgang und Anzeige	Bemerkungen
Verhältnisdemodulator	10,7 MHz AM-moduliert	Drehkondensator eingedreht, UKW-Bereich	50 nF an das Gitter der EAF 42 bzw. Kontakt 9,15	(a) Primärkreis auf das äußere Maximum (b) Sekundärkreis auf das äußere Minimum	Alle Kerne auf das äußere Maximum bzw. Minimum Lautstärkeregl. offen Hörearegler „dunkel“ Nähere Ausführungen siehe unter Punkt 1 der „Allgemeinen Hinweise für den Abgleich“
ZF-Kreise	10,7 MHz unmoduliert		50 nF an das Gitter der ECH 81	(c) (d) wechselseitig mit 10 kOhm + 5 nF (in Reihe) bedämpfen und auf das äußere Maximum abstimmen	
			50 nF an das Gitter der EF 85 bzw. Lötöse X	(e) (f) wechselseitig mit 10 kOhm + 5 nF (in Reihe) bedämpfen und auf das äußere Maximum abstimmen	
			Abschirmzylinder der EC 92 abblenden und Meßsender an den Abschirmzylinder	(g) (h) auf Maximum abstimmen	
10,7 MHz Saugkreis	10,7 MHz		beißes Ende wechselseitig an die UKW-Antennenbuchsen	(i) (k) Eisenkerne auf das äußere Minimum	Jeweils den der Buchse zugeordneten Saugkreis abgleichen
Oszillator	91 MHz	91 MHz		(l) Eisenkern auf das äußere Maximum	Nähere Ausführungen siehe unter Punkt 2 der „Allgemeinen Hinweise für den Abgleich“ Abgleich mehrmals wiederholen und mit Trimmer beenden
Zwischenkreis	87,5 MHz 97,5 MHz	87,5 MHz 97,5 MHz	Meßsender in die UKW-Antennenbuchsen	(m) Eisenkern auf das äußere Maximum (n) Trimmer auf Maximum	
Vorkreis	91 MHz	91 MHz		(o) Eisenkern auf das äußere Maximum (von unten gesehen)	



Druckfasteraggregat und UKW-Spulensatz von unten gesehen



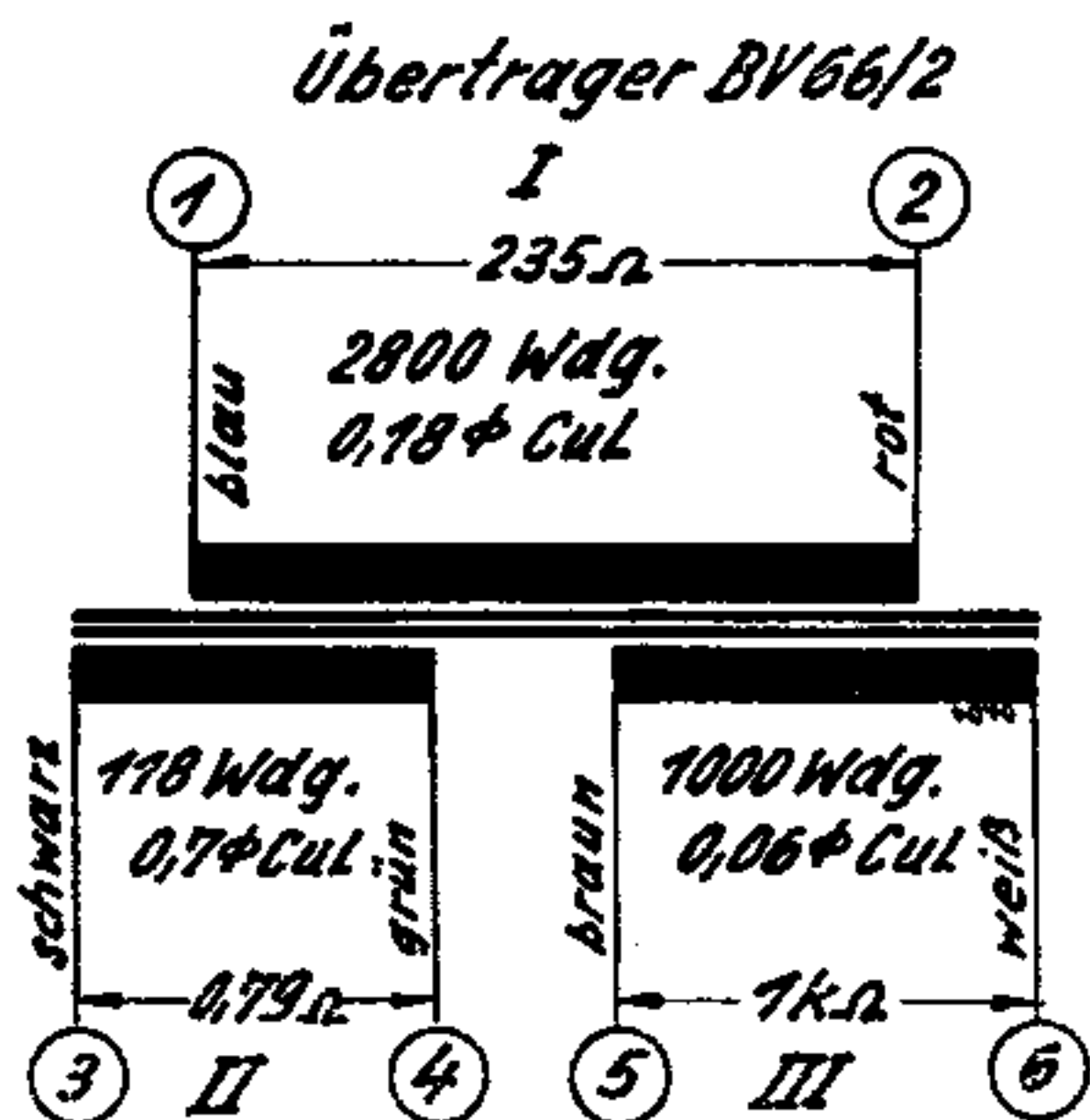
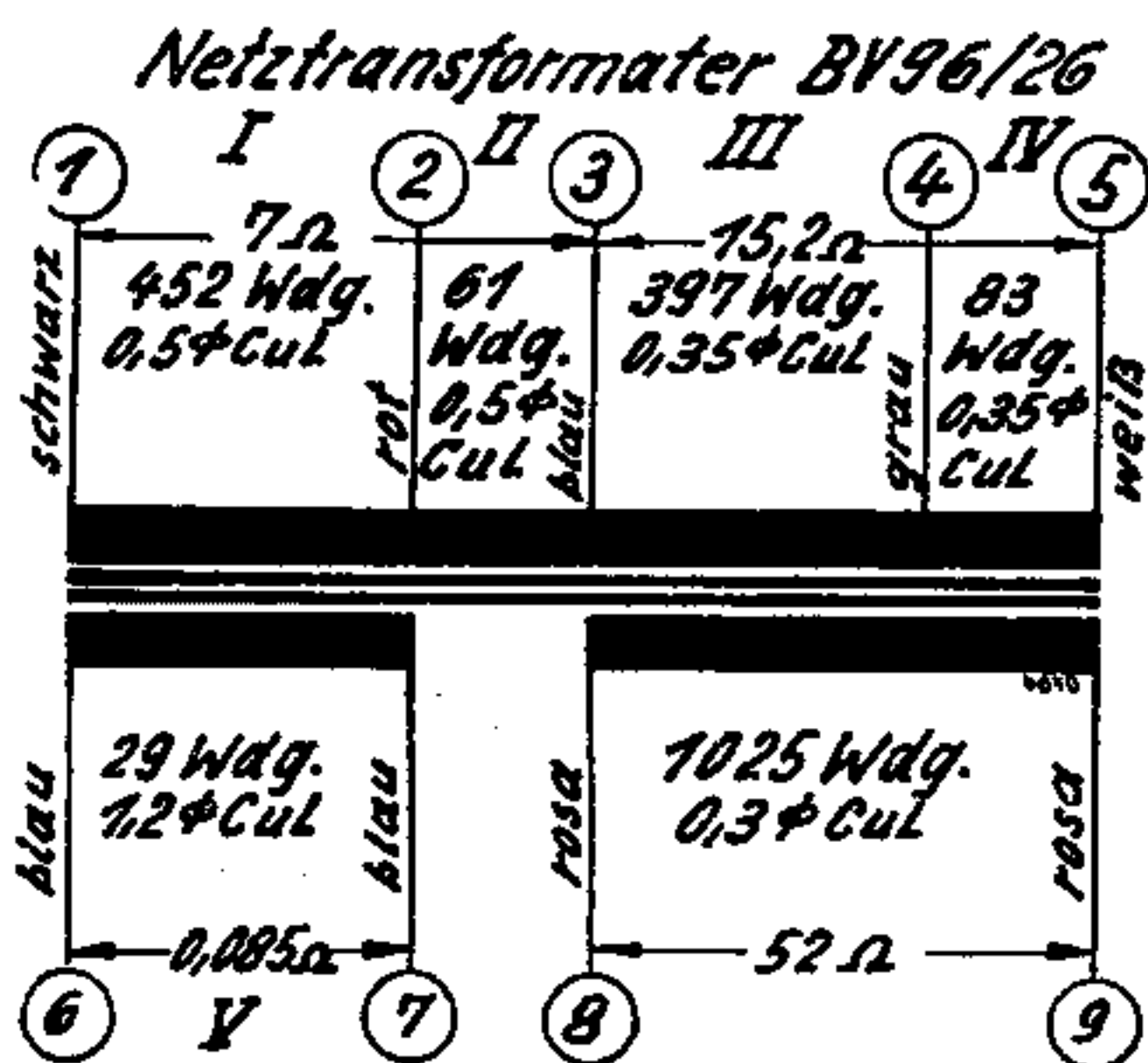
Druckfasteraggregat von oben gesehen



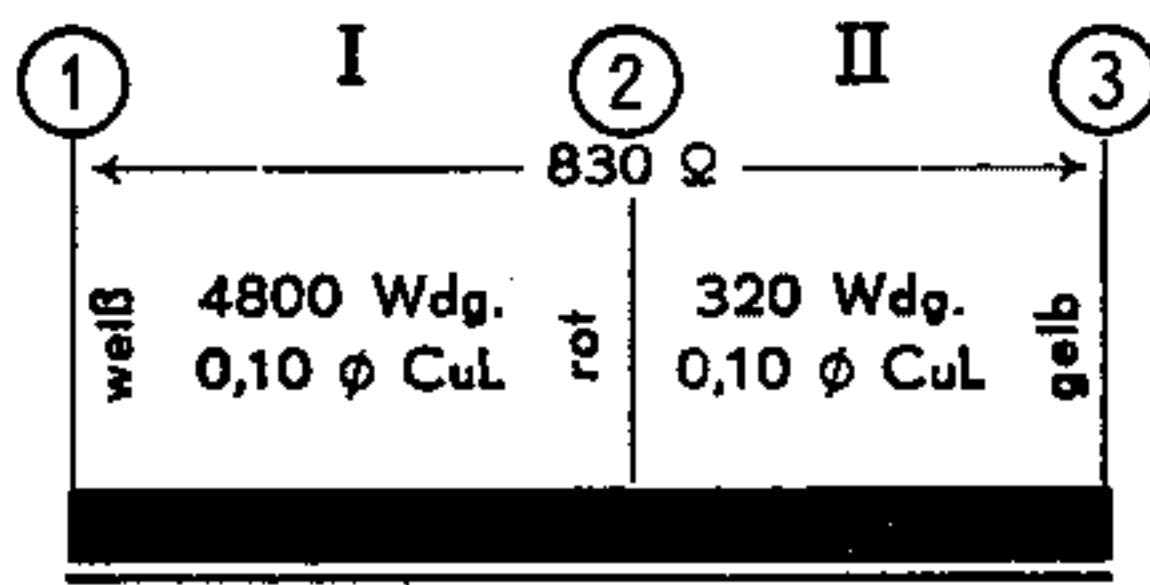
Technische Daten

Stromart:	Wechselstrom
Spannungswähler:	110, 125, 220, 240 Volt
Leistungsaufnahme:	ca. 65 Watt
Sicherungen:	Träger, 5 x 20 mm, 110/125 V: 1,2 A; 220/240 V: 0,6 A
Röhrenbestückung:	EF 85, EC 92, ECH 81, EAF 42, EABC 80, EL 12, EM 34 oder EM 35 und 1 Trockengleichrichter B 250 C 140
Skalenbeleuchtung:	2 Lämpchen, zylindrisch, 7 V/0,3 A matt
Anzahl der Kreise:	10 Rundfunk- und 11 UKW-Kreise, davon 3 (2) abstimmbare, 7 (9) fest eingestellt, AM-ZF-Saugkreis, 2 FM-ZF-Saugkreise, 9 kHz-Sperre
Zwischenfrequenz:	ZF = 468 kHz, bei UKW = 10,7 MHz
Empfindlichkeit:	UKW: ca. 1,0 μ V bei 40 kHz Hub an 300 Ohm KW: ca. 20 μ V MW: ca. 8 μ V LW: ca. 15 μ V } 400 Hz 30% moduliert, bezogen auf 50 mW Ausgangsleistung
Trennschärfe:	Bei 1 MHz \pm 9 kHz 1 : 700
Bandbreite:	schmal 2 kHz, breit 11 kHz
Spiegelselektion:	KW: 1 : 10 MW: 1 : 18000 LW: 1 : 15000 } Mittelwerte
Sperrtiefe des ZF-Saugkreises:	ca. 1 : 30
Oszillatorschwingstrom:	UKW: ca. 80 μ A KW: ca. 8 μ A MW: ca. 8 μ A LW: ca. 8 μ A
Ausgangsübertrager:	Primär ca. 3,5 kOhm, sekundär ca. 5 Ohm
Grenzfrequenzen:	$f_u = 60$ Hz, $f_o = 12$ kHz
Anodenstrom der Endröhre:	62 mA
Brummspannung:	Lautstärkeregler zuge dreht, Bass- und Höhenregister aufgedreht ca. 2,7 mV Lautstärkeregler aufgedreht, Bass- und Höhenregister aufgedreht ca. 3,0 mV
Gehäuse:	Elegantes, hochglanzpoliertes Edelholzgehäuse
Abmessungen:	655 x 427 x 316 mm
Gewicht:	ca. 16,5 kg

Übertrager-Schaubilder



Siebdrössel BV 38,4/27



Benennung	Positions-Nr.	Benennung	Positions-Nr.
Röhren			
EF 85		600 pF ± 2,5% 125 V = DIN E 41380 Kl. 1	C 67
EC 92		600 pF ± 2,5% 125 V = DIN E 41380 Kl. 1	C 68
ECH 81		600 pF ± 2,5% 125 V = DIN E 41380 Kl. 1	C 72
EAF 42		600 pF ± 2,5% 125 V = DIN E 41380 Kl. 1	C 73
EABC 80		30 pF ± 2,5% 125 V = DIN E 41380 Kl. 1	C 41
EL 12		1 nF ± 2,5% 125 V = DIN E 41380 Kl. 1	C 51
EM 34 oder EM 35		20 pF ± 10% 125 V = DIN E 41380 Kl. 1	C 91
Selengleichrichter	B 250 C 140	30 pF ± 10% 125 V = DIN E 41380 Kl. 1	C 63
		50 pF ± 10% 250 V = DIN E 41380 Kl. 1	C 50
		100 pF ± 10% 125 V = DIN E 41380 Kl. 1	C 58
		1 nF ± 10% 125 V = DIN E 41380 Kl. 1	C 84
		500 pF ± 10% 125 V = DIN E 41380 Kl. 1	C 62
		20 pF ± 10% 125 V = DIN E 41380 Kl. 1	C 64
		100 pF ± 10% 500 V = DIN E 41380 Kl. 1	C 44
		300 pF ± 2,5% 500 V = DIN E 41380 Kl. 1	C 52
		50 pF ± 10% 500 V = DIN E 41380 Kl. 1	C 92
Kondensatoren und Trimmer		keram. Rohrkondensatoren	
Papierkondensatoren		12 pF ± 0,5 pF 500 V = Rosalt 40 Rd	C 5
5 nF 125 V = DIN E 41166	C 88	12 pF ± 0,5 pF 500 V = Rosalt 40 Rd	C 12
0,1 μF 125 V = DIN E 41166	C 107	20 pF ± 0,5 pF 500 V = Rosalt 40 Rd	C 16
0,15 μF 125 V = DIN E 41166	C 106	25 pF ± 0,5 pF 500 V = Rosalt 40 Rd	C 19
2,5 nF 500 V = DIN E 41166	C 102	25 pF ± 0,5 pF 500 V = Rosalt 40 Rd	C 1
0,25 μF 500 V = DIN E 41166	C 97	25 pF ± 0,5 pF 500 V = Rosalt 40 Rd	C 2
2 nF 500 V ~	C 104	12 pF ± 2% 500 V = Rosalt 40 Rd	C 35
5 nF 500 V ~ DIN E 41166	C 101	20 pF ± 10% 500 V = Rosalt 40 Rd	C 43
Papierkondensatoren Kleinstausf.		25 pF ± 10% 500 V = Rosalt 40 Rd	C 3
ERO- oder Hydraplastik		25 pF ± 10% 500 V = Rosalt 40 Rd	C 4
500 pF 125 V = DIN E 41166	C 87	50 pF ± 10% 500 V = Rosalt 40 Rd	C 18
2,5 nF 125 V = DIN E 41166	C 99	50 pF ± 10% 500 V = Rosalt 40 Rd	C 20
1 nF 125 V = DIN E 41166	C 105	50 pF ± 10% 500 V = Rosalt 40 Rd	C 93
10 nF 125 V = DIN E 41166	C 85	300 pF ± 10% 500 V = Rosalt 90 Rd	C 11
25 nF 125 V = DIN E 41166	C 79	5 pF ± 0,5 pF 500 V = Rosalt 40 Rd	C 78
5 nF 125 V = DIN E 41166	C 94	70 pF ± 2,5% 500 V = Rosalt 90 Rd	C 8
25 nF 125 V = DIN E 41166	C 95	70 pF ± 2,5% 500 V = Rosalt 90 Rd	C 15
50 nF 125 V = DIN E 41166	C 96	5 nF ± 20% 250 V = Rosalt 4000	C 89
0,1 μF 125 V = DIN E 41166	C 36	5 nF ± 20% 250 V = Rosalt 4000	C 90
0,1 μF 125 V = DIN E 41166	C 76	5 nF ± 20% 250 V = Rosalt 4000	C 24
10 nF 250 V = DIN E 41166	C 21	5 nF ± 20% 250 V = Rosalt 4000	C 30
2 nF 500 V = DIN E 41166	C 42	5 nF ± 20% 250 V = Rosalt 4000	C 9
10 nF 500 V = DIN E 41166	C 83	5 nF ± 20% 250 V = Rosalt 4000	C 25
10 nF 500 V = DIN E 41166	C 108	5 nF ± 20% 500 V = Rosalt 4000	C 23
10 nF 500 V = DIN E 41166	C 10	5 nF ± 20% 500 V = Rosalt 4000	C 49
2,5 nF 500 V = DIN E 41166	C 77		
10 nF 500 V = DIN E 41166	C 82	Lufttrimmer	
10 nF 500 V = DIN E 41166	C 98	2 ... 20 pF	C 13
50 nF 500 V = DIN E 41166	C 61	3 ... 30 pF	C 31
10 nF 500 V = DIN E 41166	C 103	3 ... 30 pF	C 33
		3 ... 30 pF	C 38
		3 ... 30 pF	C 47
		3 ... 30 pF	C 48
		3 ... 30 pF	C 59
Kunstfolienkondensatoren		Drehkondensator	
25 pF ± 2,5% 125 V = DIN E 41380 Kl. 1	C 32	3 x 230 pF	C 34 - C 39
40 pF ± 2,5% 125 V = DIN E 41380 Kl. 1	C 55	2 x 10 pF	C 60
40 pF ± 2,5% 125 V = DIN E 41380 Kl. 1	C 57		C 14 - C 17
50 pF ± 2,5% 125 V = DIN E 41380 Kl. 1	C 71		
100 pF ± 2,5% 125 V = DIN E 41380 Kl. 1	C 40		
130 pF ± 2,5% 125 V = DIN E 41380 Kl. 1	C 46		
250 pF ± 2,5% 125 V = DIN E 41380 Kl. 1	C 80		
250 pF ± 2,5% 125 V = DIN E 41380 Kl. 1	C 81		
250 pF ± 2,5% 125 V = DIN E 41380 Kl. 1	C 54		
600 pF ± 2,5% 125 V = DIN E 41380 Kl. 1	C 69		
600 pF ± 2,5% 125 V = DIN E 41380 Kl. 1	C 22		

Benennung	Positions-Nr.	Benennung	Positions-Nr.
Elektrolyt-Kondensatoren		Drahtwiderstände	
2 x 50 μ F 350/385 V DIN E 41311 30/10	C 112 - C 113	DWD 1 Da. 100 Ω 0,5 DIN E 41412	R 59
5 μ F 70/80 V DIN E 41311 50/20	C 86		
100 μ F 12/15 V DIN E 41311 50/20	C 100	Bauvorschriften:	
Widerstände und Potentiometer		UKW-Spulensatz Nr. 597	
Schichtwiderstände		UKW-Zwischenkreisspule	HF-BV 1767
SWD 0,1 Da. 110 Ω 5 DIN E 41399	R 24	UKW-Oszillatorspule	HF-BV 1768
SWD 0,1 Da. 200 Ω 5 DIN E 41399	R 50	ZF-Spule 1 10,7 MHz	HF-BV 1769
SWD 0,1 Da. 400 Ω	R 27	UKW-Drossel	HF-BV 1494
SWD 0,1 Da. 800 Ω 5 DIN E 41399	R 64	UKW-Drossel	HF-BV 1819
SWD 0,1 Da. 1,5 K Ω 5 DIN E 41399	R 53		
SWD 0,1 Da. 15 K Ω 5 DIN E 41399	R 32	Spulensatz Nr. 622	
SWD 0,1 Da. 25 K Ω 5 DIN E 41399	R 49	LW-Vorkreisspule	HF-BV 1770
SWD 0,1 Da. 50 K Ω 5 DIN E 41399	R 9	LW-Vorkreisspule	HF-BV 1771
SWD 0,1 Da. 50 K Ω 5 DIN E 41399	R 10	MW-Vorkreisspule	HF-BV 1854
SWD 0,1 Da. 50 K Ω 5 DIN E 41399	R 11	MW-Vorkreisspule	HF-BV 1773
SWD 0,1 Da. 50 K Ω 5 DIN E 41399	R 54	KW-Vorkreisspule	HF-BV 1735
SWD 0,1 Da. 50 K Ω 5 DIN E 41399	R 45	LW-Oszillatorspule	HF-BV 1775
SWD 0,1 Da. 5 K Ω 5 DIN E 41399	R 56	MW-Oszillatorspule	HF-BV 1776
SWD 0,1 Da. 50 K Ω 5 DIN E 41399	R 34	KW-Oszillatorspule	HF-BV 1777
SWD 0,1 Da. 150 K Ω 5 DIN E 41399	R 31	ZF-Sperre 468 kHz	HF-BV 1778
SWD 0,1 Da. 50 K Ω 5 DIN E 41399	R 2	ZF-Spule 1 468 kHz	HF-BV 1779
SWD 0,1 Da. 100 K Ω 5 DIN E 41399	R 47	ZF-Spule 3 10,7 MHz	HF-BV 1780
SWD 0,1 Da. 300 K Ω 5 DIN E 41399	R 39	ZF-Spule 4 10,7 MHz	HF-BV 1780
SWD 0,1 Da. 500 K Ω 5 DIN E 41399	R 35	ZF-Spule 5 10,7 MHz	HF-BV 1781
SWD 0,1 Da. 500 K Ω 5 DIN E 41399	R 17	ZF-Spule 6 10,7 MHz	HF-BV 1781
SWD 0,1 Da. 500 K Ω 5 DIN E 41399	R 66	Drosselspule	HF-BV 1834
SWD 0,1 Da. 500 K Ω 5 DIN E 41399	R 57	Antennenzusatzspule	HF-BV 1855
SWD 0,1 Da. 1 M Ω 5 DIN E 41399	R 23		
SWD 0,1 Da. 1 M Ω 5 DIN E 41399	R 25	ZF-Filter I Nr. 350	
SWD 0,1 Da. 1 M Ω 5 DIN E 41399	R 26	ZF-Spule 2 468 kHz	HF-BV 1786
SWD 0,1 Da. 2 M Ω 5 DIN E 41399	R 46	ZF-Spule 3 468 kHz	HF-BV 1785
SWD 0,1 Da. 2 M Ω 5 DIN E 41399	R 33	ZF-Spule 2 10,7 MHz	HF-BV 1784
SWD 0,1 Da. 3 M Ω 5 DIN E 41399	R 52		
SWD 0,1 Da. 5 M Ω 5 DIN E 41399	R 38	ZF-Filter II Nr. 136	
SWD 0,1 Da. 110 Ω 5 DIN E 41399	R 62	ZF-Spule 4 468 kHz	HF-BV 1785
SWD 0,1 Da. 50 Ω 5 DIN E 41399	R 20	ZF-Spule 5 468 kHz	HF-BV 1786
SWD 0,25 Da. 1 K Ω 5 DIN E 41401	R 15		
SWD 0,25 Da. 1 K Ω 5 DIN E 41401	R 29	ZF-Filter III Nr. 351	
SWD 0,25 Da. 1 K Ω 5 DIN E 41401	R 18	ZF-Spule 6 und 7 468 kHz	HF-BV 1787
SWD 0,25 Da. 5 K Ω 5 DIN E 41401	R 63	Verhältnisdemodulatorspule	HF-BV 1788
SWD 0,25 Da. 10 K Ω 5 DIN E 41401	R 61		
SWD 0,25 Da. 200 K Ω 5 DIN E 41401	R 55	UKW-Drossel	HF-BV 1765
SWD 0,25 Da. 1 M Ω 5 DIN E 41401	R 36	ZF-Sperre 10,7 MHz	HF-BV 1853
SWD 0,25 Da. 1 M Ω 5 DIN E 41401	R 37	ZF-Sperre 10,7 MHz	HF-BV 1853
SWD 0,25 Da. 20 M Ω 5 DIN E 41401	R 51	UKW-Eingangskreis	HF-BV 1766
SWD 0,25 Da. 5 K Ω 5 DIN E 41401	R 19	Kompensationsspule	HF-BV 1835
SWD 0,5 Da. 5 K Ω 5 DIN E 41402	R 60	9-kHz-Sperre	HF-BV 1762
SWD 0,5 Da. 50 K Ω 5 DIN E 41402	R 3	NF-Drossel	HF-BV 1763
SWD 0,5 Da. 100 K Ω 5 DIN E 41402	R 28	Heizdrossel	HF-BV 1760
SWD 1 Da. 40 K Ω 5 DIN E 41402	R 22	Heizdrossel	HF-BV 1809
SWD 1 Da. 3 K Ω 5 DIN E 41403	R 21	Kapazitätsübertrager	HF-BV 1803
SWD 1 Da. 10 K Ω 5 DIN E 41403	R 4	Antennenspule	HF-BV 1793
SWD 1 Da. 20 K Ω 5 DIN E 41403	R 16		
SWD 2 Da. 3 K Ω 5 DIN E 41404	R 40	Übertrager	
		Netztrafo	BV 96/26
Potentiometer		Ausgangsübertrager	BV 66/2
650 K Ω pos. log. m. Abgriff bei 150 K Ω	R 48	Siebdrossel	BV 38,4/27
Tandem-Flachpotentiometer			
100 K Ω neg. log.	R 65	Sicherungen und Skalenlampen	
100 K Ω pos. log.	R 58	Feinsicherung 5 x 20 für 110...125 V	1,2 A träge
		Feinsicherung 5 x 20 für 220...240 V	0,6 A träge
		Skalenlampe matt Röhrenform	7 V 0,3 A
		Skalenlampe matt Röhrenform	7 V 0,3 A